



DESCRIPCIÓN MIRILLA 16mm 180° MR02 35/60mm LTD

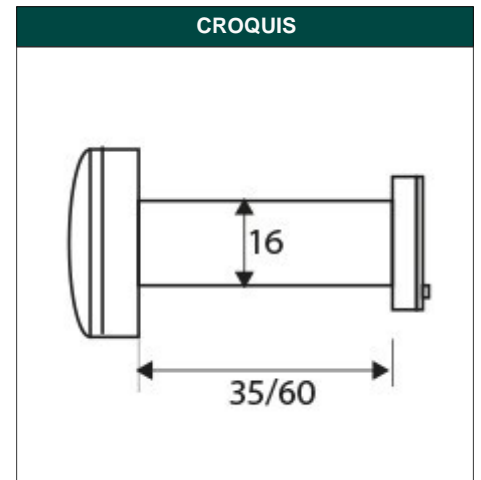
REFERENCIA 10165

EAN 8431488101651

FAMILIA COMPLEMENTOS PUERTA

DIMENSIONES	(mm)
LARGO:	30,00
ANCHO:	48,00
ALTO:	30,00

PESO	(kg)
PESO UNIT. NETO:	0,03800
PESO UNIT. BRUTO:	0,05600



DESCRIPCIÓN COMERCIAL

MIRILLA DE 180° DE 16 MM EN ZAMAK. MEDIDA 35-60 MM. PRESENTACION EN CAJA INDIVIDUAL. ACABADO LATONADO.

CARACTERÍSTICAS TÉCNICAS			
ACABADO:	LATONADO	FAMILIA:	COMPLEMENTOS PUERTA
MATERIAL:	ZAMAK	EAN UNIDAD:	8431488101651
PRESENTACION:	EAN13	EAN EMBALAJE:	18431488101658
UNIDAD FACTURACION:	UNIDAD	EAN INDIVIDUAL:	8431488932385
MEDIDA:	30 x 48 x 30 mm	CLASIFICACION AECOC:	8080204
PAGINA CATALOGO:	96		
MARCA:	MICEL		

EMBALAJES HABITUALES				
CANTIDAD EMBALAJE	EAN	LARGO (mm)	ANCHO (mm)	ALTO (mm)
300,00	18431488101658	420,00	310,00	182,00
12,00	8431488101651	160,00	65,00	67,00

PRODUCTOS RELACIONADOS