

DESCRIPCIÓN BISAGRA COMPAS BCP09 IZDA 200mm NI

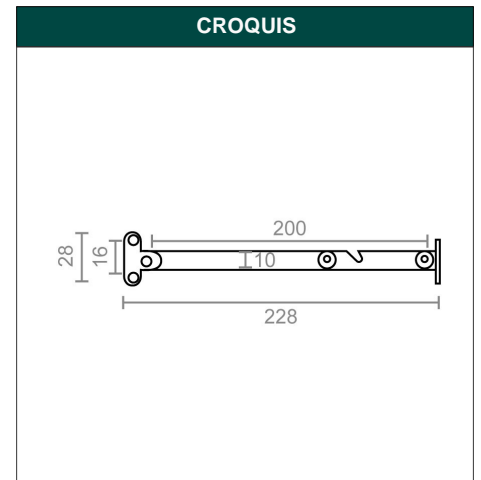
REFERENCIA 34203

EAN 8431488342030

FAMILIA COMPASES

DIMENSIONES	(mm)
LARGO:	228,00
ANCHO:	28,00
ALTO:	14,00

PESO	(kg)
PESO UNIT. NETO:	0,03800
PESO UNIT. BRUTO:	0,07850



DESCRIPCIÓN COMERCIAL

BISAGRA DE COMPAS EN ACERO A MANO IZQUIERDA DE 228X28X14 MM. ACABADO NIQUEL.

CARACTERÍSTICAS TÉCNICAS			
ACABADO:	NIQUEL	MARCA:	MICEL
MATERIAL:	ACERO	FAMILIA:	COMPASES
PRESENTACION:	CAJA	EAN UNIDAD:	8431488342030
UNIDAD FACTURACION:	UNIDAD	EAN EMBALAJE:	18431488342037
MANO:	IZQUIERDA	CLASIFICACION AECOC:	8080304
MEDIDA:	228 x 28 x 14 mm		
PAGINA CATALOGO:	385		

EMBALAJES HABITUALES				
CANTIDAD EMBALAJE	EAN	LARGO (mm)	ANCHO (mm)	ALTO (mm)
6,00	8431488342030	160,00	65,00	67,00
60,00	18431488342037	320,00	230,00	170,00

PRODUCTOS RELACIONADOS