

DESCRIPCIÓN BISAGRA COMPAS BCP09 DCHA 250mm LTD

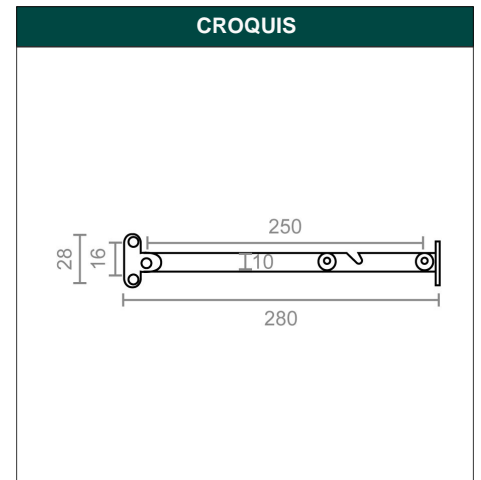
REFERENCIA 34252

EAN 8431488342528

FAMILIA COMPASES

DIMENSIONES	(mm)
LARGO:	280,00
ANCHO:	28,00
ALTO:	20,00

PESO	(kg)
PESO UNIT. NETO:	0,04400
PESO UNIT. BRUTO:	0,07800



DESCRIPCIÓN COMERCIAL

BISAGRA DE COMPAS EN ACERO A MANO DERECHA DE 280X28X20 MM. ACABADO LATONADO.

CARACTERÍSTICAS TÉCNICAS			
ACABADO:	LATONADO	MARCA:	MICEL
MATERIAL:	ACERO	FAMILIA:	COMPASES
PRESENTACION:	CAJA	EAN UNIDAD:	8431488342528
UNIDAD FACTURACION:	UNIDAD	EAN EMBALAJE:	18431488342525
MANO:	DERECHA	CLASIFICACION AECOC:	8080304
MEDIDA:	280 x 28 x 20 mm		
PAGINA CATALOGO:	385		

EMBALAJES HABITUALES				
CANTIDAD EMBALAJE	EAN	LARGO (mm)	ANCHO (mm)	ALTO (mm)
6,00	8431488342528	160,00	65,00	67,00
60,00	18431488342525	320,00	230,00	170,00

PRODUCTOS RELACIONADOS