



**DESCRIPCIÓN** MANILLON ROSETA L RECTO 565 200x19mm IN

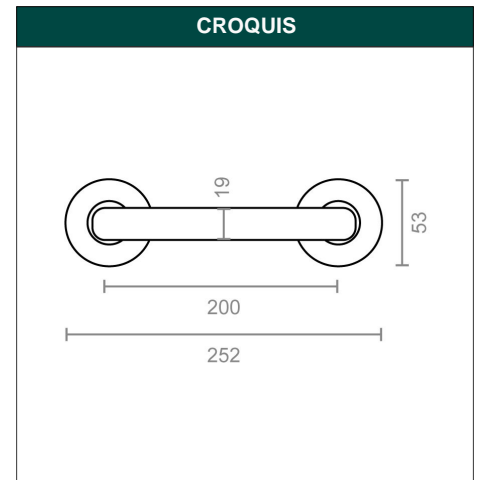
**REFERENCIA** 56516

**EAN** 8431488565163

**FAMILIA** MANILLAS

DIMENSIONES	(mm)
LARGO:	252,00
ANCHO:	53,00
ALTO:	70,00

PESO	(kg)
PESO UNIT. NETO:	0,40800
PESO UNIT. BRUTO:	0,51800



**DESCRIPCIÓN COMERCIAL**

**MANILLON ROSETA L CON ANGULO RECTO EN ACERO INOXIDABLE. DIAMETRO DE LA ROSETA 53 MM. LARGO DEL MANILLON 200 MM Y GROSOR 19 MM. ACABADO INOX.**

CARACTERÍSTICAS TÉCNICAS			
ACABADO:	INOX	FAMILIA:	MANILLAS
MATERIAL:	ACERO INOXIDABLE	EAN UNIDAD:	8431488565163
PRESENTACION:	CAJA	EAN EMBALAJE:	18431488565160
UNIDAD FACTURACION:	UNIDAD	CLASIFICACION AECOC:	8080201
MEDIDA:	252 x 53 x 70 mm		
PAGINA CATALOGO:	8		
MARCA:	MICEL		

EMBALAJES HABITUALES				
CANTIDAD EMBALAJE	EAN	LARGO (mm)	ANCHO (mm)	ALTO (mm)
50,00	18431488565160	420,00	315,00	322,00
1,00	8431488565163	292,00	137,00	77,00

**PRODUCTOS RELACIONADOS**