



DESCRIPCIÓN ANILLA SOLDADA C/HEMBRILLA AP04 ZN

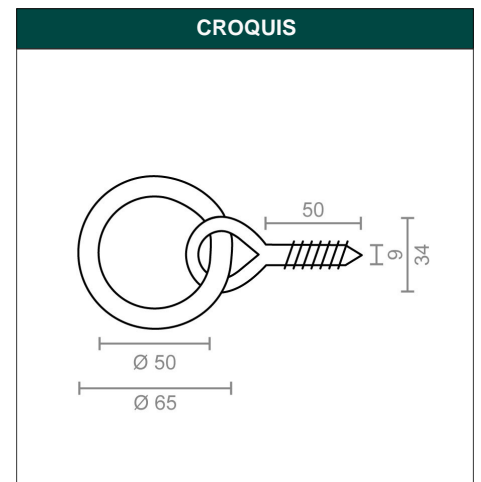
REFERENCIA 80052

EAN 8431488800523

FAMILIA COLGADORES

DIMENSIONES	(mm)
LARGO:	135,00
ANCHO:	65,00
ALTO:	9,00

PESO	(kg)
PESO UNIT. NETO:	0,10200
PESO UNIT. BRUTO:	0,16200



DESCRIPCIÓN COMERCIAL

ANILLA SOLDADA CON HEMBRILLA EN ACERO DE 65X50X9 MM. GROSOR DE LA ANILLA DE 7 MM. ACABADO ZINCADO.

CARACTERÍSTICAS TÉCNICAS			
ACABADO:	ZINCADO	FAMILIA:	COLGADORES
MATERIAL:	ACERO	EAN UNIDAD:	8431488800523
PRESENTACION:	CAJA	EAN EMBALAJE:	18431488800520
UNIDAD FACTURACION:	UNIDAD	CLASIFICACION AECOC:	080805OT
MEDIDA:	135 x 65 x 9 mm		
PAGINA CATALOGO:	330		
MARCA:	MICEL		

EMBALAJES HABITUALES				
CANTIDAD EMBALAJE	EAN	LARGO (mm)	ANCHO (mm)	ALTO (mm)
100,00	18431488800520	420,00	310,00	182,00
10,00	8431488800523	168,00	153,00	63,00

PRODUCTOS RELACIONADOS