

DESCRIPCIÓN BL ANILLA SOLDADA C/PLACA AP06 ZN

REFERENCIA 92140

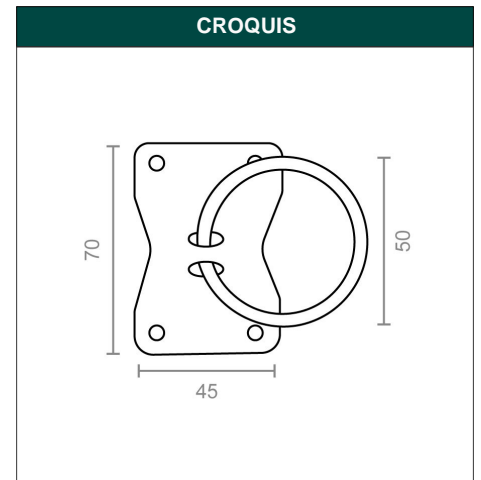
EAN 8431488921402

FAMILIA COLGADORES



DIMENSIONES	(mm)
LARGO:	85,00
ANCHO:	70,00
ALTO:	25,00

PESO	(kg)
PESO UNIT. NETO:	0,09500
PESO UNIT. BRUTO:	0,23000



DESCRIPCIÓN COMERCIAL

BLISTER CON ANILLA SOLDADA DE 50 MM DE DIAMETRO CON PLACA EN ACERO DE 70X45 MM. ESPESOR DE LA ANILLA DE 7 MM. ACABADO ZINCADO.

CARACTERÍSTICAS TÉCNICAS			
CONTENIDO BLISTER:	2	MARCA:	BRIMIC
ACABADO:	ZINCADO	FAMILIA:	COLGADORES
MATERIAL:	ACERO	EAN UNIDAD:	8431488921402
PRESENTACION:	BLISTER	EAN ENVASE:	8431488454061
UNIDAD FACTURACION:	BLISTER	CLASIFICACION AECOC:	080805OT
MEDIDA:	85 x 70 x 25 mm		
PAGINA CATALOGO:	330		

EMBALAJES HABITUALES				
CANTIDAD EMBALAJE	EAN	LARGO (mm)	ANCHO (mm)	ALTO (mm)
10,00	8431488454061	192,00	197,00	147,00
1,00	8431488921402	180,00	120,00	0,05

PRODUCTOS RELACIONADOS